



# Циркуляционные насосы

## Циркуляциялық сорғылар

**RU** Руководство по эксплуатации 4-15

**KZ** Пайдалану және қызмет көрсету бойынша нұсқаулық 16-27

**PH 40/550**

**PH 50/1500 F**

**PH 50/750 F**

**PH 50/2200 F**

**PH 50/1100 F**

## Сервисное обслуживание

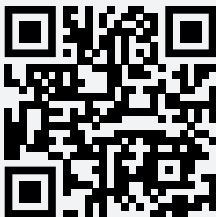
Для получения информации по вопросам технического обслуживания изделия обращайтесь в специализированные сервисные центры. Полный список авторизованных сервисных центров, предоставляющих услуги по ремонту и обслуживанию, доступен на официальном сайте:

- [alteco.hk/info/service.html](http://alteco.hk/info/service.html)

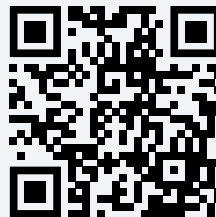
## Сервистік қызмет көрсету

Өнімге техникалық қызмет көрсету мәселелері бойынша ақпарат алу үшін мамандандырылған сервистік орталықтарға хабарласыңыз. Жөндеу және қызмет көрсету қызметтерін ұсынатын уәкілетті қызмет көрсету орталықтарының толық тізімі Ресми сайтта қол жетімді:

- [alteco.hk/info/service.html](http://alteco.hk/info/service.html)



Россия



Қазақстан

## Xizmat ko'rsatish

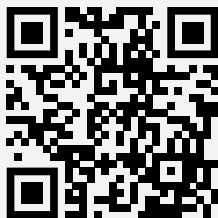
Mahsulotga texnik xizmat ko'rsatish bo'yicha ma'lumot olish uchun ixtisoslashgan xizmat ko'rsatish markazlariga murojaat qiling. Ta'mirlash va texnik xizmat ko'rsatadigan vakolatli xizmat ko'rsatish markazlarining to'liq ro'yxati rasmiy veb-saytda mavjud:

- [alteco.hk/info/service.html](http://alteco.hk/info/service.html)

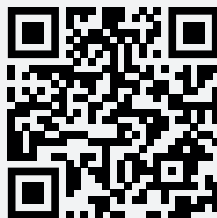
## Тейлөө кызматы

Продукцияны тейлөө боюнча маалымат алуу үчүн атайын тейлөө борборлоруна кайрылыңыз. Оңдоо жана тейлөө кызматтарын көрсөткөн ыйгарым укуктуу тейлөө борборлорунун толук тизмеси расмий сайтта жеткиликтүү:

- [alteco.hk/info/service.html](http://alteco.hk/info/service.html)



O'zbekiston



Кыргызстан

## Меры безопасности

Рекомендуем внимательно прочитать и сохранить руководство для последующего использования. Данное Руководство по эксплуатации содержит важную информацию по безопасной, правильной и экономичной эксплуатации насосного оборудования. Строгое соблюдение инструкции поможет избежать аварийных ситуаций, сократить расходы на ремонт и эксплуатацию, время простоя оборудования, а также повысить надежность и срок службы изделия. Для облегчения восприятия этой информации обратите внимание на следующие символы.



**ОПАСНО!** Опасная ситуация, которая, если ее не предотвратить, приведет к смерти или серьезным травмам



**ПРЕДУПРЕЖДЕНИЕ!** Указывает на потенциально опасную ситуацию, которая, если ее не предотвратить, может привести к летальному исходу или серьезным травмам



**ОСТОРОЖНО!** Указывает на потенциально опасную ситуацию, которая, если ее не предотвратить, может привести к травмам легкой или средней тяжести



**ВНИМАНИЕ!** Указывает на важную информацию, несоблюдение которой может привести к повреждению оборудования

Примечание:

- Внимательно прочитайте и соблюдайте все правила техники безопасности, указанные в руководстве и на насосе.
- Содержите защитные наклейки и шильдик насоса в хорошем состоянии.
- При необходимости замените отсутствующие или поврежденные этикетки безопасности.

## Общая информация



**ОПАСНО!** Для снижения риска получения травмы держите детей подальше от оборудования. В данном руководстве содержится информация, касающаяся установки, эксплуатации и обслуживания насосного оборудования



**ВНИМАНИЕ!** При приемке оборудования убедиться в отсутствии повреждений. В случае обнаружения повреждений немедленно сообщите об этом к продавцу, у которого приобрели оборудование или в авторизованный сервис центр, у которого был приобретен насос. Проверьте комплектацию насоса, чтобы убедиться, что в нее входят насос, двигатель и провода двигателя (если в комплект поставки насоса входит двигатель).

Убедитесь, что напряжение вашей электрической сети соответствует напряжению, указанному на двигателе насоса



**ПРЕДУПРЕЖДЕНИЕ!** ЗАПРЕЩЕНО устанавливать и эксплуатировать насос в местах, которые, согласно техническим регламентам, относятся категории опасных (взрывоопасных). Серьезное или смертельное поражение электрическим током может произойти в результате несоблюдения требования подключения двигателя, пульта управления оборудование, металлических трубопроводов и других элементов металлической конструкции вблизи двигателя или кабеля к клемме заземления источника питания с использованием провода размером не меньше, чем провода кабеля двигателя. Чтобы снизить риск поражения электрическим током, всегда отключайте питание перед началом работ с насосным оборудованием или в системе водоснабжения или рядом с ней



**ВНИМАНИЕ!** Перед запуском заполните насос водой, в противном случае он будет поврежден. Двигатель насоса имеет гарантию производителя, и в случае его поломки необходимо обратиться в авторизованный сервисный центр. Гарантия на товар аннулируется, если ремонт производится не в авторизованном сервисном центре либо если есть следы целостности конструкции

**Опасное напряжение. Может ударить током, обжечь или привести к смерти.**

Необходимо заземлить насос перед подключением к источнику питания. Отключите питание перед началом работ с насосом, двигателем или резервуаром.



**ПРЕДУПРЕЖДЕНИЕ!**

- Подключайте двигатель к соответствующему напряжению.
- Электрическая информация указана в данном руководстве и на заводской табличке.
- До подключения к источнику питания необходимо произвести заземление двигателя.
- Все электрические соединения должны соответствовать национальным и местным требованиям и нормам.
- При подключении к электросети следуйте инструкции по подключению

## Применение

Этот насос предназначен для решения широкого спектра задач в области водоснабжения и повышения давления в высотных зданиях, бустерные системы для трубопроводов, системы отопления и вентиляции, циркуляция холодной и горячей воды, водоснабжение котлов, промышленные циркуляционные системы и т.д. Используется только для перекачки чистой воды, не содержащей твердые и волокнистые частицы, а горячая вода должна быть мягкой (вода, не содержащая или содержащая небольшое количество растворимых соединений кальция и магния).

## Характеристики

Характеристики	PH 40/550	PH 50/750 F	PH 50/1100 F	PH 50/1500 F	PH 50/2200 F
Параметры сети, В/Гц	1~220/50			3~380/50	
Мощность, Вт	550	750	1100	1500	2200
Макс. ток, А	3.6	5.1	7.0	3.1	5.1
Макс. напор, м	16,5	20,0	23,0	25.0	30.0
Макс. подача, м <sup>3</sup> /ч	14.0	1835	2030	25.0	28.0
Номинальный напор, м	15.0	15.0	17.0	15.0	20.0
Номинальная подача, м <sup>3</sup> /ч	4.0	10.0	11.0	16.0	18.5
Соединение, мм(inch)	4 (1½")	50 (2")			
Температура жидкости, °C	0~100				
Вес, кг	20.4	20.5	22.8	33.0	35.0
Класс изоляции	F				
Класс защиты	IP55				

## Детали монтажа



**ОСТОРОЖНО!** Данное оборудование предназначено для установки технически квалифицированным персоналом. Несоблюдение требований действующих в вашем регионе электротехнических норм и правил, а также рекомендаций данной инструкции может привести к поражению электрическим током или пожару, некорректной работе и выходу оборудования из строя. Сохраните этот документ вместе с оборудованием для дальнейшего использования

## Установка

### Условия работы

**Температура окружающей среды:** 0~40 °C

**Температура жидкости:** 0~100 °C

**Рабочая высота:** <1000m

Передача среда: чистая вода или схожие по химическим и физическим свойствам жидкости, неагрессивные к материалам изготовления насосов, не содержащая твердые и волокнистые частицы, а также горячая вода (не содержащая или содержащая небольшое количество растворимых соединений кальция и магния). Объемное содержание твердых частиц в перекачиваемой жидкости не более 0.1% от объема, а размером частиц составляет не более 0.2 мм.

Напряжение/частота: 220 В/50 Гц (однофазное); 380 В /50 Гц (трехфазное).

Диапазон колебаний напряжения:  $\pm 10\%$  от номинального напряжения.

### Указания по безопасности



**ОПАСНО!** Несоблюдения правил и техники безопасности при монтаже и подключении оборудования к электрической сети может привести к повреждению электрическим током, что может привести к смерти или серьезным травмам

- Перед началом любых работ с оборудованием отключите питание.
- Убедитесь, что источник питания не может быть случайно включен.
- Перед установкой проверьте, не поврежден ли насос во время транспортировки и хранения, повреждены ли кабели или выводные провода, штекеры (если имеются), и не превышает ли сопротивление изоляции 50 MΩ (см. рис. 1).
- Трехфазная распределительная коробка имеет стандартную трехфазную схему подключения. При необходимости подключения конвертера необходимо выполнить подключение в соответствии с требуемой электрической схемой.
- Насос должен быть правильно установлен с защитой от протечек, а розетка, подключенная к вилке, должна быть надежно заземлена (см. рис. 2).

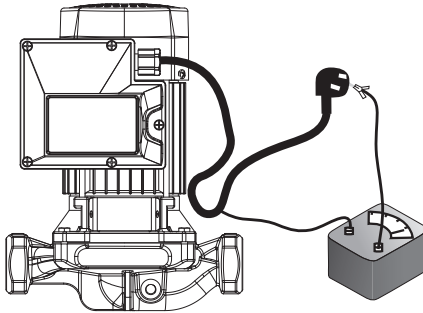


Рис. 1

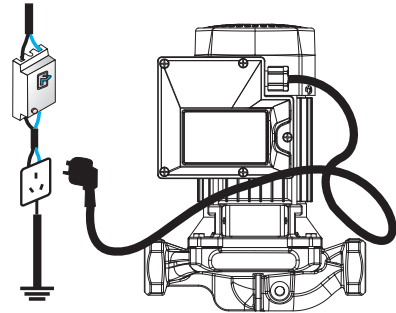


Рис. 2

- Во избежание несчастных случаев категорически запрещается использовать воду вблизи насоса.
- При удлинении силового кабеля, чтобы предотвратить вероятность того, что насос не сможет нормально запуститься из-за падения напряжения, кабель следует использовать в соответствии с требованиями, приведенными в таблице ниже.

Длина кабеля	Площадь поперечного сечения кабеля
≤ 50 м	≥1.5 мм <sup>2</sup>
50~200 м	≥1.5 мм <sup>2</sup>

## Требования к месту работы



**ПРЕДУПРЕЖДЕНИЕ! Горячая поверхность! Травмы легкой или средней тяжести.** Если насос будет установлен в доступном месте и будет перекачивать горячие жидкости, позаботьтесь о том, чтобы избежать случайного контакта людей с теплопередающими поверхностями. Устанавливайте электронасос в хорошо проветриваемом помещении

**Стрелки на корпусе насоса указывают направление потока жидкости через насос.**

Насос может быть установлен вертикально в системе трубопровода, а в определенных случаях может быть установлен горизонтально. Варианты установки насосов указаны на рисунках ниже.

**Примечание:** Двигатель не должен находиться ниже уровня воды.



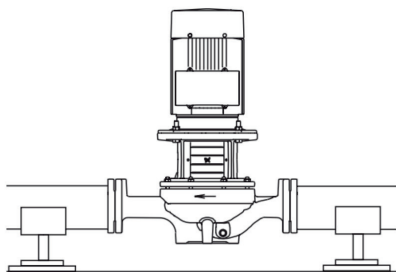


Рис. 3

Горизонтальная установка

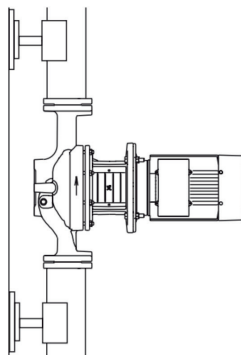


Рис. 4

Вертикальная установка

## Соединение с трубопроводом

- С обеих сторон насоса должны быть установлены запорные арматуры, чтобы предотвратить слив воды из системы при замене или обслуживании насоса.
- Между выходом насоса и запорной арматурой должен быть установлен манометр, а рабочий диапазон насоса должен быть близок к номинальному напору, в противном случае насос будет работать в повышенными шумовыми характеристиками. Схема установка насоса указана на рисунке ниже.

1	Задвижка на входе
2	Труба
3	Отвод
4	Бетонный фундамент
5	Задвижка на выходе

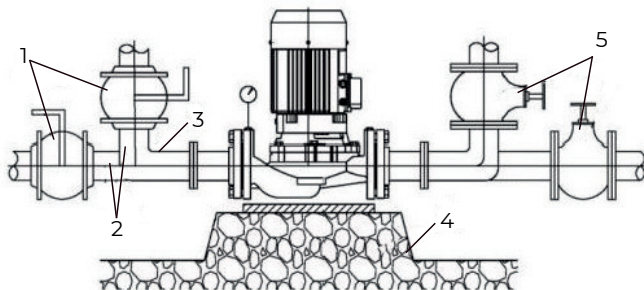


Рис. 5

- При прокладке трубопровода необходимо сделать так, чтобы корпус насоса не подвергался воздействию внешней силы со стороны системы трубопровода. В случае, если рабочей средой является горячая вода, расширение труб приводит к их напряжению. В этом случае необходимо правильно установить трубы и опоры для труб.
- Размер всасывающего и напорного трубопровода должен быть соответствующим, кроме того, необходимо учитывать давление на входе.

- Во избежание попадания грязи в насос и его засорения НЕ устанавливайте насос в самой нижней точке системы.
- Избегайте образование воздушной пробки при монтаже трубопровода, особенно со стороны впуска. См. рисунок ниже.

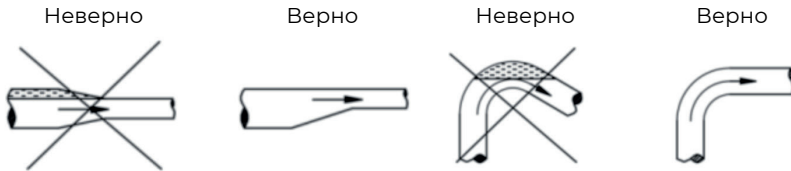


Рис. 6

- Если насос предполагает работу в течение длительного периода времени при закрытой задвижке, необходимо установить вспомогательное устройство (вспомогательный трубопровод должен обеспечивать 20% минимального расхода).
- Меры предосторожности при консольной горизонтальной установке:

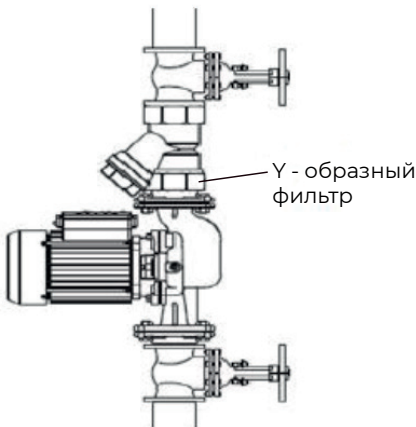


Рис. 7

1. При подключении труб обратите внимание на входные и выходные соединения. Проверьте правильность соединения.
2. Регулирующий клапан должен быть установлен на впускной трубе и на выпускной трубе.
3. Чтобы избежать засорения труб, установите на пути фильтр типа Y.
4. Раз в месяц проверяйте необходимость его замены. Производите замену воды в системе циркуляции.

## Эксплуатация

Перед запуском удостоверьтесь что насос полностью заполнен водой и в корпусе насосе нет воздуха.

## Запуск

- Полностью откройте задвижку на всасывающем трубопроводе;
- Закройте задвижку на напорном трубопроводе;
- Проверьте правильность направления вращения электродвигателя. Он должен вращаться по часовой стрелке, если смотреть со стороны крышки двигателя в сторону насоса.
- Отрегулируйте открытие задвижки на напорном трубопроводе в соответствии с требуемыми условиями работы. Для корректировки работы оборудования рекомендуется установить расходомер и манометр на напорном патрубке. Электродвигатель должен работать в пределах номинального тока, в противном случае насос будет перегружен, что приведет к его перегреву и преждевременному выходу из строя.

## Остановка

- Закройте задвижку на напорном трубопроводе;
- Отключите электродвигатель от сети;
- Закройте задвижку на подводящем трубопроводе;



**ВНИМАНИЕ!** Если насос долгое время не будет эксплуатироваться, то необходимо слить воду из насоса и подсоединённого к нему трубопровода.

Если рабочей средой является горячая вода, во избежание травм, особое внимание следует уделить пару, исходящему от жидкости. Категорически запрещается эксплуатировать насос без жидкости (сухой ход) более 10 минут. Работа без жидкости (сухой ход) приведет к повреждению механического уплотнения. В случае повреждения механического уплотнения произойдет утечка воды из корпуса насоса что может привести к несчастным случаям, связанные с высокой температурой

## Обслуживание

Подводящий трубопровод должен быть заполнен жидкостью, запрещается длительная работа насоса при кавитации выше допустимого значения. Регулярно проверяйте значение тока двигателя и убедитесь, что оно не превышает номинальные показатели.

При длительной работе насоса, в случае повышенной вибрации и шума насос следует остановить для проверки и при необходимости заменить изношенные детали.



**ВНИМАНИЕ!** Раз в год необходимо производить плановый осмотр насосного агрегата и производить замену изнашиваемых деталей (уплотнение вала, подшипники, уплотнительные прокладки и кольца)

В случае если при включении насоса, после длительного простоя, двигатель насоса не вращается, необходимо немедленно отключить питание. Причина подобной ситуации может заключаться в том, что рабочая полость насоса засорена посторонними предметами, либо скопившимися затвердевшими загрязнениями. В этом случае с помощью отвертки зажмите зажим на конце двигателя. При возникновении подобной ситуации необходимо вручную несколько раз провернуть вал насоса (без применения грубой силы). Если вал водяного насоса вращается плавно, без заеданий, оборудование можно включать для проведения дальнейшей проверки (раздел 2 и 3 данной инструкции).

### Меры по борьбе с замерзанием в зимний период



**ВНИМАНИЕ!** При отключенном насосном агрегате скопившаяся в корпусе насоса, а также в трубопроводах вода может замерзнуть, что приводит к поломке или повреждениям корпуса насоса, в следствии чего насос перестанет работать, а также к повреждению труб и т. д.

Для предотвращения замерзания воды необходимо применять следующие меры:

1. В случае если часть трубопровода проходит на улице, либо на участках подверженных низкой температуры, необходимо производить утепление трубопровода независимо от способа его укладки.
2. Для предотвращения замерзания в случае если при отключении подачи в трубопроводе остается жидкость необходимо в самой низкой точки установить сливной кран (винт) для слива воды из насоса и трубопровода.



**ПРЕДУПРЕЖДЕНИЕ!** Во избежание возгорания запрещается укрывать электродвигатель и насос легковоспламеняющимися материалами

## Техническое обслуживание



**ВНИМАНИЕ!** Опасность поражения электрическим током. Может привести к смерти или серьезным травмам

- Перед проведением технического обслуживания отключите насос от сети электропитания.
- Периодически проверяйте сопротивление изоляции между обмоткой насоса и корпусом. Когда температура близка к рабочей, сопротивление изоляции не должно быть ниже  $5M\Omega$ . В противном случае необходимо принять соответствующие меры для исправления ситуации.

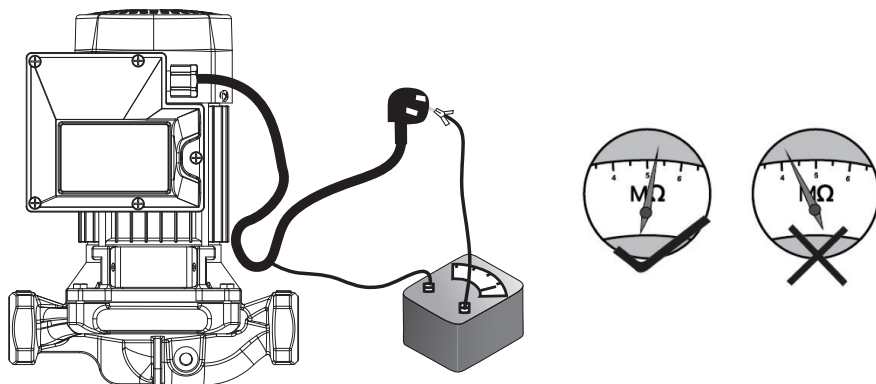


Рис. 8

- После 2000 часов нормальной эксплуатации насос необходимо отправить в авторизованный сервисный центр для проведения технического обслуживания в соответствии со следующими шагами; проверьте изнашиваемые детали, подшипники, торцевые уплотнения, крыльчатки, уплотнительные кольца и т.д., и своевременно замените их при обнаружении каких-либо повреждений.
- Проверка герметичности: после демонтажа и проведения сервисного обслуживания (в том числе при замене частей оборудования), оборудование необходимо подвергнута испытанию давлением воды (воздуха) в соответствии с максимальным рабочим давлением, и в течение 3 минут не должно быть утечки или потения.

**Примечание:** если максимальное рабочее давление насоса превышает 0,45 МПа, необходимо провести испытание насосы с испытанием воды. Если насос не используется в течение длительного времени или сталкивается с низкой температурой ( $\leq 0^{\circ}\text{C}$ ), скопившуюся в насосе воду следует слить, основные части очистить, поместить в сухое место и хранить надлежащим образом.

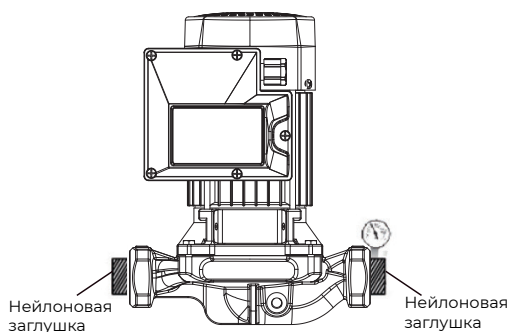


Рис. 9

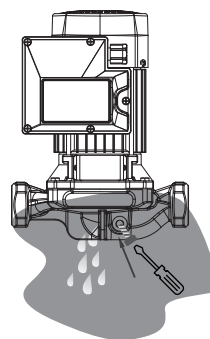


Рис. 10

## Устранение неисправностей



**ОПАСНО!** Опасность поражения электрическим током. Может привести к смерти или серьезным травмам. Вся работа по выявлению и устранению неисправностей должен производить квалифицированный персонал

Перед проведением технического обслуживания отключите насос от электросети.

Неисправность	Возможная причина	Способ устранения
Насос не запускается	Кабель неправильно подключен или поврежден	Проверьте соединительные контакты или замените кабель
	Заклинило рабочее колесо	Проверьте рабочее колеса на предмет наличия посторонних предметов и загрязнений. Удалите загрязнения
	Низкое напряжение в сети	Отрегулируйте напряжение в диапазоне 0.9~1.1 от номинального
	Чрезмерное падение напряжения в электросети	Проверьте сечение кабеля. При необходимости замените кабель
	Поврежден конденсатор	Замените конденсатор
	Сгорела обмотка статора	Отремонтируйте либо замените насос
Насос работает, но не качает воду	Трубопровод негерметичен	Проверьте герметичность трубопровода, соединений и уплотнений. При необходимости замените уплотнений либо подтяните соединения до момента пока течь не прекратится.
	Закрит или заблокирован обратный клапан	Проверьте обратный клапан и при необходимости очистите его
	Низкий уровень воды	Проверьте и отрегулируйте уровень воды
	Насос не заполнен водой, в корпусе насоса присутствует воздух (газ)	Заполните корпус насоса водой
	Рабочее колесо повреждено	Замените рабочее колесо
	Большое сопротивление трубопровода	Уменьшите сопротивление трубопровода (уменьшите кол-во отводов, увеличьте диаметр трубопровода). При необходимости смените насос на более мощный

Неисправность	Возможная причина	Способ устранения
Малый расход воды	Большое сопротивление трубопровода либо высокий геодезический напор	Измените конструкцию трубопровода
	Засорения трубопровода либо проточной части насоса (скопление накипи), задвижка недостаточно открыта	Устраните засорения и отрегулируйте открытие задвижку
	Недостаточный объем воды в резервуаре либо засорение обратного клапана или фильтра	Проверьте уровень воды в резервуаре и очистите обратный клапан с фильтром
	Рабочее колесо насоса изношено либо засорено	Очистите рабочее колесо или замените на новое
	Низкое напряжение	Проверьте напряжение
Избыточная мощность	Эксплуатация с превышением номинального расхода	Отрегулируйте задвижку на трубопроводе
	Слишком большая глубина всасывания	Уменьшите глубину всасывания
	Износ подшипников	Замените подшипник
Внезапная остановка насоса	Неисправен или перегорел предохранитель	Проверьте правильно ли подобран предохранитель и его исправность. При необходимости замените или отрегулируйте его
	Рабочее колесо заклинило	Очистите рабочее колесо от засорения и проверьте его целостность
	Сгорела обмотка статора	Отремонтируйте либо замените насос
	Перегрузка и срабатывание термозащиты	После понижения температуры двигателя и сброса термозащиты проверьте и устраните неисправность
Перегорела обмотка статора	Напряжение низкое	Проверьте и устраните неисправность, отремонтируйте или замените насос
	В двигатель попала вода	
	Рабочее колесо заклинило. Насос часто останавливается и включается. (превышение допустимых значений кол-ва пусков)	
	Насос перегружен	

## Қауіпсіздік шаралары

Нұсқаулықты мұқият оқып шығуды және кейінірек пайдалану үшін сақтауды ұсынамыз. Бұл Пайдалану нұсқаулығында сорғы жабдықтарын қауіпсіз, дұрыс және үнемді пайдалану туралы маңызды ақпарат бар. Нұсқаулықты қатаң сақтау төтенше жағдайларды болдырмауға, жөндеу және пайдалану шығындарын, жабдықтың тоқтап қалу уақытын азайтуға, өнімнің сенімділігі мен қызмет ету мерзімін жақсартуға көмектеседі. Бұл ақпаратты қабылдауды жеңілдету үшін келесі таңбаларға назар аударыңыз.



**ҚАУІПТІ!** Қауіпті жағдай, егер оның алдын алмаса, өлімге немесе ауыр жарақатқа әкеледі



**ЕСКЕРТУ!** Егер алдын алынбаса, өлімге немесе ауыр жарақатқа әкелуі мүмкін ықтимал қауіпті жағдайды көрсетеді



**АБАЙЛАҢЫЗ!** Ықтимал қауіпті жағдайды көрсетеді, егер ол алдын алмаса, жеңіл немесе орташа жарақатқа әкелуі мүмкін



**НАЗАР АУДАРЫҢЫЗ!** Маңызды ақпаратты көрсетеді, оны сақтамау жабдықтың зақымдалуына әкелуі мүмкін

Ескерту:

- Нұсқаулықта және сорғыда көрсетілген барлық қауіпсіздік ережелерін мұқият оқып шығыңыз және орындаңыз.
- Қорғаныс жапсырмалары мен сорғы тақтасын жақсы күйде ұстаңыз.
- Қажет болса, жетіспейтін немесе бүлінген қауіпсіздік белгілерін ауыстырыңыз.

## Жалпы ақпарат



**ҚАУІПТІ!** Жарақат алу қаупін азайту үшін балаларды жабдықтан аулақ ұстаңыз. Бұл нұсқаулықта сорғы жабдығын орнатуға, пайдалануға және қызмет көрсетуге қатысты ақпарат бар





**НАЗАР АУДАРЫҢЫЗ!** Жабдықты қабылдау кезінде зақымданудың жоқтығына көз жеткізіңіз. Егер зақым анықталса, бұл туралы жабдықты сатып алған сатушыға немесе сорғы сатып алынған уәкілетті қызмет көрсету орталығына дереу хабарлаңыз. Сорғының, қозғалтқыштың және қозғалтқыш сымдарының кіретініне көз жеткізу үшін сорғының жиынтықтығын тексеріңіз (егер сорғы қозғалтқышпен бірге келсе). Электр желісінің кернеуі сорғы қозғалтқышында көрсетілген кернеуге сәйкес келетініне көз жеткізіңіз



**ЕСКЕРТУ!** Техникалық регламенттерге сәйкес қауіпті (жарылғыш) санаттарға жататын орындарда сорғыны орнатуға және пайдалануға ТЫЙЫМ САЛЫНАДЫ. Электр тогынан ауыр немесе өлімге әкелетін жарақат алуға болады, егер қозғалтқышты, басқару пультін, жабдықты, металл құбырларды және қозғалтқыштың немесе кабельдің жанындағы басқа металл құрылымдарды қорек көзіне қосу талаптары орындалмаса. Оларды қозғалтқыш кабелінің сымдарынан кем емес өлшемдегі сымдарды пайдалана отырып, жерге қосу клеммасына жалғау қажет. Электр тогының соғу қаупін азайту үшін сорғы жабдықтарымен немесе су жүйесінде немесе оның жанында жұмыс жасамас бұрын әрқашан қуатты өшіріңіз



**НАЗАР АУДАРЫҢЫЗ!** Іске қосар алдында сорғыны сумен толтырыңыз, әйтпесе ол зақымдалады. Сорғы қозғалтқышында өндірушінің кепілдігі бар және ол бұзылған жағдайда уәкілетті қызмет көрсету орталығына хабарласу қажет. Егер жөндеу уәкілетті қызмет көрсету орталығында жүргізілмесе немесе құрылымның тұтастығының бұзу іздері болса, тауарға кепілдік жойылады

**Қауіпті кернеу. Ток соғуы, күйіп кетуі немесе өлімге әкелуі мүмкін.**

Қуат көзіне қосылмас бұрын сорғыны жерге қосу керек. Сорғымен, қозғалтқышпен немесе резервуармен жұмыс жасамас бұрын қуатты өшіріңіз.



**ЕСКЕРТУ!**

- Қозғалтқышты тиісті кернеуге қосыңыз.
- Электрлік ақпарат осы нұсқаулықта және зауыттық тақтада көрсетілген.
- Қуат көзіне қосылмас бұрын қозғалтқышты жерге қосу керек.
- Барлық электр қосылыстары ұлттық және жергілікті талаптар мен ережелерге сәйкес келуі керек.
- Электр желісіне қосылған кезде қосылу нұсқауларын орындаңыз

## Қолдану

Бұл сорғы сумен жабдықтау және биік ғимараттарда қысымды көтеру, құбырлар үшін бустерлік жүйелер, жылыту және желдету жүйелері, суық және ыстық суды циркуляциялау, қазандықтарды сумен жабдықтау, өнеркәсіптік циркуляциялық жүйелер сияқты кең ауқымды міндеттерді шешуге арналған. Ол тек қатты және талшықты бөлшектері жоқ таза суды айдау үшін қолданылады, ал ыстық су жұмсақ болуы керек (құрамында кальций мен магнийдің еритін қосылыстары жоқ немесе аз мөлшерде болатын су).

## Сипаттамалары

Сипаттамалары	PH 40/550	PH 50/750 F	PH 50/1100 F	PH 50/1500 F	PH 50/2200 F
Желі параметрлері, В/Гц	1~220/50			3~380/50	
Қозғалтқыш қуаты, Вт	550	750	1100	1500	2200
Макс. ток, А	3.6	5.1	7.0	3.1	5.1
Макс. су басы, м	16,5	20,0	23,0	25.0	30.0
Макс. беру, м <sup>3</sup> /ч	14.0	1835	2030	25.0	28.0
Номиналды су басы, м	15.0	15.0	17.0	15.0	20.0
Номиналды беру, м <sup>3</sup> /ч	4.0	10.0	11.0	16.0	18.5
Байланыс, мм(inch)	4 (1½")	50 (2")			
Сұйықтық температурасы, °C	0~100				
Салмағы, кг	20.4	20.5	22.8	33.0	35.0
Оқшаулау класы	F				
Қорғау класы	IP55				

## Орнату бөлшектері



**АБАЙЛАҢЫЗ!** Бұл жабдық техникалық білікті персоналмен орнатуға арналған. Сіздің аймағыңыздағы қолданыстағы электротехникалық нормалар мен ережелердің талаптарын, сондай-ақ осы нұсқаулықтың ұсынымдарын сақтамау электр тогының соғуына немесе өртке, дұрыс жұмыс істемеуге және жабдықтың істен шығуына әкелуі мүмкін. Бұл құжатты кейінірек пайдалану үшін жабдықпен бірге сақтаңыз

## Орнату

### Жұмыс шарттары

**Қоршаған орта температурасы:** 0~40 °C

**Сұйықтық температурасы:** 0~100 °C

**Жұмыс биіктігі:** <1000м

**Беру ортасы:** таза су немесе химиялық және физикалық қасиеттері ұқсас сұйықтықтар, сорғы материалдарына агрессивті емес, құрамында қатты және талшықты бөлшектер жоқ, сондай-ақ ыстық су (құрамында еритін кальций мен магний қосылыстары жоқ немесе аз мөлшерде). Айдалатын сұйықтықтағы қатты бөлшектердің көлемдік құрамы көлемнің 0.1% - нан аспайды, ал бөлшектердің мөлшері 0.2 мм-ден аспайды.

**Кернеу/жиілігі:** 220В/50Гц (бір фазалы); 380В /50Гц (үш фазалы).

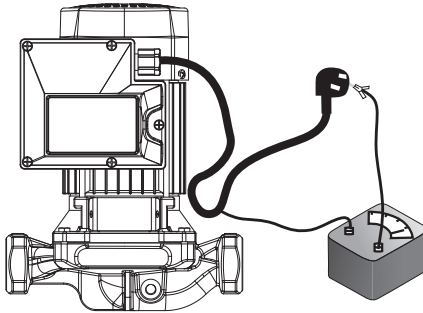
**Кернеудің ауытқу диапазоны:** номиналды кернеудің  $\pm 10\%$ .

### Қауіпсіздік бойынша нұсқаулар

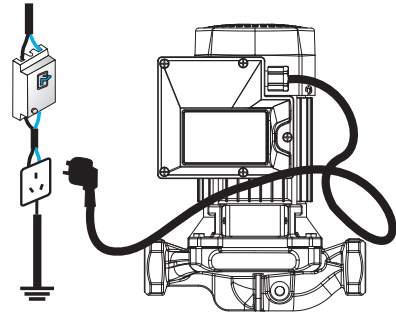


**ҚАУІПТІ!** Жабдықты электр желісіне орнату және қосу кезінде қауіпсіздік ережелері мен ережелерін сақтамау электр тогының зақымдалуына әкелуі мүмкін, бұл өлімге немесе ауыр жарақатқа әкелуі мүмкін

- Жабдықпен кез-келген жұмысты бастамас бұрын, қуатты өшіріңіз.
- Қуат көзін кездейсоқ қосу мүмкін емес екеніне көз жеткізіңіз.
- Орнатпас бұрын, тасымалдау және сақтау кезінде сорғының зақымдалғанын, кабельдердің немесе сымдардың, штепсельдердің (бар болса) зақымдалғанын және оқшаулау кедергісі 50 МΩ-ден аспайтынын тексеріңіз (1 суретті қараңыз).
- Үш фазалы қосқыш қорапта стандартты үш фазалы қосылу схемасы бар. Түрлендіргішті қосу қажет болған жағдайда қажетті электр тізбегіне сәйкес қосылу қажет.
- Сорғы ағып кетуден қорғалған дұрыс орнатылуы керек, ал штепсельге қосылған розетка сенімді түрде жерге тұйықталуы керек (2 суретті қараңыз).



1 сур.



2 сур.

- Жазатайым оқиғаларды болдырмау үшін сорғының жанында суды пайдалануға қатаң тыйым салынады.
- Қуат кабелін ұзартқан кезде, кернеудің төмендеуіне байланысты сорғының дұрыс жұмыс істемеу ықтималдығын болдырмау үшін кабельді төмендегі кестеде көрсетілген талаптарға сәйкес пайдалану керек.

Кабель ұзындығы	Кабельдің көлденең қимасының ауданы
≤ 50 м	≥1.5 мм <sup>2</sup>
50~200 м	≥1.5 мм <sup>2</sup>

## Жұмыс орнына қойылатын талаптар

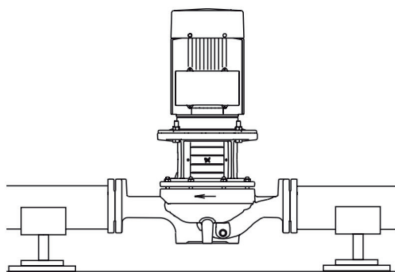


**ЕСКЕРТУ! Ыстық беті! Жеңіл немесе орташа жарақаттар.** Егер сорғы қол жетімді жерде орнатылса және ыстық сұйықтықтарды сорып алса, адамдардың жылу беру беттерімен кездейсоқ байланыста болмауын қадағалаңыз. Электр сорғысын жақсы желдетілетін жерге орнатыңыз

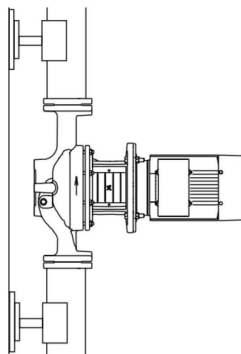
**Сорғы корпусындағы көрсеткілер сорғы арқылы сұйықтық ағынының бағытын көрсетеді.**

Сорғыны құбыр жүйесінде тігінен орнатуға болады, ал белгілі бір жағдайларда көлденең орнатуға болады. Сорғыларды орнату опциялары төмендегі суреттерде көрсетілген.

**Ескерту:** қозғалтқыш су деңгейінен төмен болмауы керек.



3 сур.  
Көлденең орнату

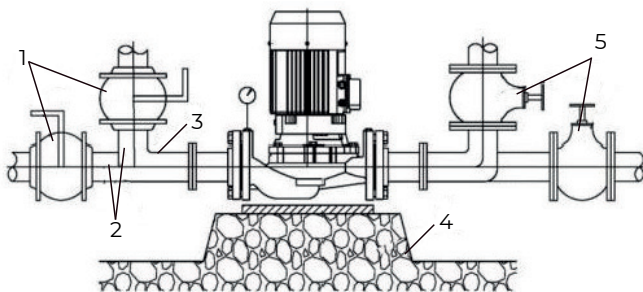


4 сур.  
Тік орнату

## Құбырмен қосылу

- Сорғыны ауыстыру немесе күтіп ұстау кезінде жүйеден судың ағып кетуіне жол бермеу үшін сорғының екі жағына бекіту арматурасы орнатылуы керек.
- Сорғының шығысы мен өшіру арматурасы арасында манометр орнатылуы керек, ал сорғының жұмыс диапазоны номиналды қысымға жақын болуы керек, әйтпесе сорғы шудың жоғарылауымен жұмыс істейді. Сорғыны орнату схемасы төмендегі суретте көрсетілген.

1	Кіреберістегі ысырма
2	Құбыр
3	Бұру
4	Бетон негізі
5	Шығатын ысырма

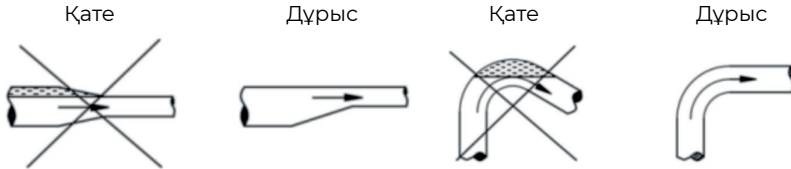


5 сур.

- Құбырды төсеу кезінде сорғы корпусы құбыр жүйесінің сыртқы күшіне ұшырамауы үшін жасалуы керек. Егер жұмыс ортасы ыстық су болса, құбырлардың кеңеюі олардың кернеуіне әкеледі. Бұл жағдайда құбырлар мен құбыр тіректерін дұрыс орнату қажет.
- Сору және қысым құбырының мөлшері сәйкес болуы керек, сонымен қатар кіріс қысымын ескеру қажет.
- Сорғыға кір кіріп кетпес үшін және оның бітелуіне жол бермеу үшін сорғыны

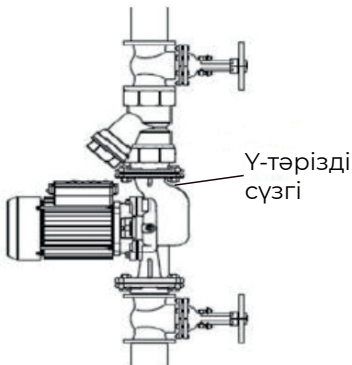
жүйенің ең төменгі нүктесіне қоймаңыз.

- Құбырды орнату кезінде, әсіресе қабылдау жағында ауа тығынының пайда болуын болдырмаңыз. Төмендегі суретті қараңыз.



6 сур.

- Егер сорғы клапан жабылған кезде ұзақ уақыт жұмыс істеуді көздейтін болса, көмекші құрылғыны орнату қажет (көмекші құбыр ең төменгі ағынның 20% қамтамасыз етуі керек).
- Консольді көлденең орнату кезіндегі сақтық шаралары:



7 сур.

1. Құбырларды қосқан кезде кіріс және шығыс қосылымдарына назар аударыңыз. Қосылыстың дұрыстығын тексеріңіз.
2. Реттеу клапаны кіріс құбырына және шығыс құбырына орнатылуы керек.
3. Құбырлардың бітелуін болдырмау үшін жолға Y типті сүзгіні орнатыңыз.
4. Айына бір рет оны ауыстыру қажеттілігін тексеріңіз. Айналым жүйесінде суды ауыстырыңыз.

## Пайдалану

Іске қосар алдында сорғы толығымен сумен толтырылғанына және сорғы корпусында ауа жоқ екеніне көз жеткізіңіз.

### Іске қосу

- Сору құбырындағы ысырманы толығымен ашыңыз;

- Қысым құбырындағы ысырманы жабыңыз;
- Электр қозғалтқышының дұрыс айналу бағытын тексеріңіз. Қозғалтқыш қақпағының бүйірінен сорғыға қараған кезде ол сағат тілімен айналуы керек.
- Қысым құбырындағы клапанның ашылуын қажетті жұмыс жағдайларына сәйкес реттеңіз. Жабдықтың жұмысын түзету үшін қысым құбырына шығын өлшегіш пен манометрді орнату ұсынылады. Электр қозғалтқышы номиналды ток шегінде жұмыс істеуі керек, әйтпесе сорғы шамадан тыс жүктеледі, бұл оның қызып кетуіне және мерзімінен бұрын істен шығуына әкеледі.

### Тоқтау

- Қысым құбырындағы ысырманы жабыңыз;
- Электр қозғалтқышын желіден ажыратыңыз;
- Жеткізу құбырындағы ысырманы жабыңыз;



**НАЗАР АУДАРЫҢЫЗ!** Егер сорғы ұзақ уақыт жұмыс істемесе, онда сорғыдан және оған қосылған құбырдан суды төгу керек. Егер жұмыс ортасы ыстық су болса, жарақаттанбау үшін сұйықтықтан шығатын буға ерекше назар аудару керек. Сорғыны сұйықтықсыз (құрғақ жүріс) 10 минуттан артық пайдалануға қатаң тыйым салынады. Сұйықтықсыз жұмыс істеу (құрғақ жүріс) механикалық тығыздағышты зақымдайды. Механикалық тығыздағыш зақымдалған жағдайда сорғы корпусынан су ағып кетеді бұл жоғары температураға байланысты апаттарға әкелуі мүмкін

### Қызмет көрсету

Жеткізу құбыры сұйықтықпен толтырылуы керек, рұқсат етілген мәннен жоғары кавитация кезінде сорғының ұзақ жұмыс істеуіне тыйым салынады. Қозғалтқыштың ток мәнін үнемі тексеріп отырыңыз және оның номиналды көрсеткіштерден аспайтынына көз жеткізіңіз.

Сорғы ұзақ уақыт жұмыс істегенде, діріл мен шу жоғарылаған жағдайда сорғыны тексеру үшін тоқтатып, қажет болған жағдайда тозған бөлшектерді ауыстыру керек.



**НАЗАР АУДАРЫҢЫЗ!** Жылына бір рет сорғы қондырғысын жоспарлы тексеру және тозатын бөлшектерді ауыстыру қажет (білік тығыздағышы, мойынтіректер, тығыздағыш төсемдер мен сақиналар)

Егер сорғы қосылған кезде, ұзақ уақыт тоқтағаннан кейін, сорғы қозғалтқышы айналмаса, қуатты дереу өшіру керек. Бұл жағдайдың себебі сорғының жұмыс қуысы бөгде заттармен немесе жиналған қатты ластанулармен бітеліп қалуы мүмкін. Бұл жағдайда бұрағышты пайдаланып, қозғалтқыштың ұшындағы қысқышты қысыңыз. Мұндай жағдай туындаған кезде сорғы балын қолмен бірнеше рет бұру керек (дөрекі күш қолданбай). Егер су сорғысының білігі кептеліссіз тегіс айналса, жабдықты одан әрі тексеру үшін қосуға болады (осы

нұсқаулықтың 2 және 3-бөлімі).

### Қыс мезгілінде қатып қалуға қарсы күрес шаралары



**НАЗАР АУДАРЫҢЫЗ!** Сорғы агрегаты өшірілген кезде, сорғының корпусында және құбырларда жиналған су қатып қалуы мүмкін, бұл сорғы корпусын зақымдауға немесе істен шығуына, соның салдарынан сорғының жұмысын тоқтатуға, сондай-ақ құбырлардың зақымдануына және басқа да ақауларға әкеледі

Судың қатып қалуын болдырмау үшін келесі шараларды қолдану қажет:

1. Егер құбырдың бір бөлігі көшеде немесе төмен температураға ұшыраған учаскелерде өтетін болса, құбырды төсеу әдісіне қарамастан оны оқшаулау қажет.
2. Мұздатудың алдын алу үшін, егер құбырдағы сұйықтықты өшіру кезінде сорғы мен құбырдан суды ағызу үшін ең төменгі нүктеде су төгетін кранды (бұранданы) орнату қажет.



**ЕСКЕРТУ** Өрттің алдын алу үшін электр қозғалтқышы мен сорғыны тез тұтанатын материалдармен жабуға тыйым салынады

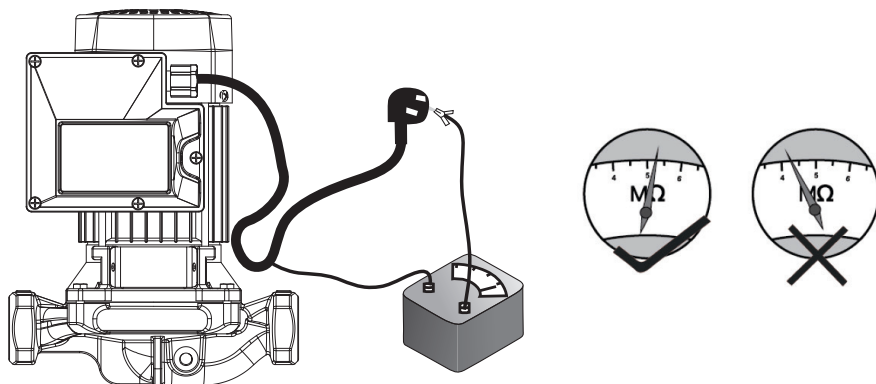
## Техникалық қызмет көрсету



**ҚАУІПТІ!** Электр тогының соғу қаупі. Өлімге немесе ауыр жарақатқа әкелуі мүмкін

- Техникалық қызмет көрсетуден бұрын сорғыны қуат көзінен ажыратыңыз.
- Сорғы орамасы мен корпус арасындағы оқшаулау кедергісін мезгіл-мезгіл тексеріп отырыңыз. Температура жұмыс температурасына жақын болған кезде оқшаулау кедергісі 5MΩ-ден төмен болмауы керек. Әйтпесе, жағдайды түзету үшін тиісті шаралар қабылдау қажет.

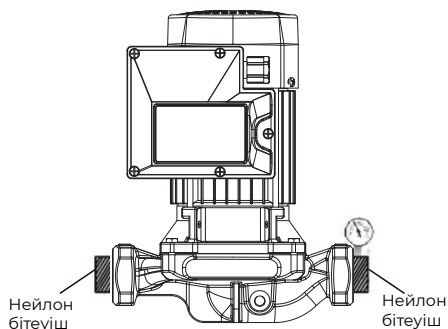




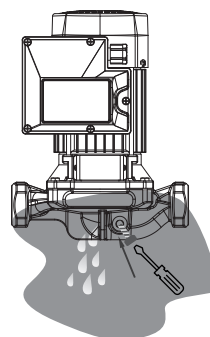
8 сур.

- 2000 сағат қалыпты жұмыс істегеннен кейін сорғыны келесі қадамдарға сәйкес техникалық қызмет көрсету үшін уәкілетті қызмет көрсету орталығына жіберу керек; тозатын бөлшектерді, мойынтіректерді, соңғы тығыздағыштарды, жұмыс дөңгелектерін, тығыздағыш сақиналарды және т.б. тексеріп, кез келген зақым анықталған кезде оларды уақтылы ауыстырыңыз.
- Герметикалығын тексеру: бөлшектенгеннен және сервистік қызмет көрсетуден кейін (оның ішінде жабдықтың бөліктерін ауыстыру кезінде) жабдық қажет судың (ауаның) қысымымен сыналған максималды жұмыс қысымына сәйкес және 3 минут ішінде ағып кетпеуі немесе терлемеуі керек.

**Ескерту:** егер сорғының максималды жұмыс қысымы 0,45 МПа-дан асса, онда сынау қажет сорғылар суды сынау арқылы. Егер сорғы ұзақ уақыт бойы пайдаланылмаса немесе төмен температураға ( $\leq 0^{\circ}\text{C}$ ) тап болса, сорғыда жиналған суды ағызып, негізгі бөліктерін тазалап, құрғақ жерге қойып, тиісті түрде сақтау керек.



9 сур.



10 сур.

## Ақаулықтарды жою



**ҚАУІПТІ!** Электр тогының соғу қаупі. Өлімге немесе ауыр жарақатқа әкелуі мүмкін. Ақауларды анықтау және жою бойынша барлық жұмысты білікті қызметкерлер жүргізуі керек

Техникалық қызмет көрсетуден бұрын сорғыны электр желісінен ажыратыңыз.

Ақаулық	Болжалды себеп	Жою әдісі
Сорғы іске қосылмайды	Кабель дұрыс жалғанбаған немесе зақымдалған	Байланыс түйреуіштерін тексеріңіз немесе кабельді ауыстырыңыз
	Жұмыс дөңгелегі кептеліп қалды	Жұмыс дөңгелектерінде бөгде заттар мен ластаушы заттардың бар-жоғын тексеріңіз. Кірді кетіріңіз
	Желідегі төмен кернеу	Кернеуді номиналды мәннен 0.9~1.1 диапазонында реттеңіз
	Электр желісіндегі кернеудің шамадан тыс төмендеуі	Кабельдің көлденең қимасын тексеріңіз. Қажет болса, кабельді ауыстырыңыз
	Конденсатор зақымдалған	Конденсаторды ауыстырыңыз
	Статор орамасы жанып кетті	Сорғыны жөндеңіз немесе ауыстырыңыз
Сорғы жұмыс істейді, бірақ суды сормайды	Құбыр жолы герметикалық емес	Құбырдың, қосылыстардың және тығыздағыштардың герметикалығын тексеріңіз. Қажет болса, тығыздағыштарды ауыстырыңыз немесе буындарды ағын тоқтағанша тартыңыз
	Кері клапаны жабық немесе құлыпталған	Кері клапанын тексеріп, қажет болса тазалаңыз
	Судың төмен деңгейі	Су деңгейін тексеріңіз және реттеңіз
	Сорғы сумен толтырылмаған, сорғы корпусында ауа (газ) бар	Сорғы корпусын сумен толтырыңыз
	Жұмыс дөңгелегі зақымдалған	Жұмыс дөңгелегін ауыстырыңыз
	Құбырдың үлкен кедергісі	Құбырдың кедергісін азайтыңыз (бұру санын азайтыңыз, құбырдың диаметрін арттырыңыз). Қажет болса, сорғыны қуатты сорғыға ауыстырыңыз

Ақаулық	Болжалды себеп	Жою әдісі
Суды аз тұтыну	Құбырдың үлкен кедергісі немесе жоғары геодезиялық қысым	Құбырдың конструкциясын өзгертіңіз
	Құбырдың немесе сорғының ағын бөлігінің бітелуі (қақтың жиналуы), ысырма жеткілікті ашық емес	Бітелулерді жойыңыз және ысырманың ашылуын реттеңіз
	Резервуардағы судың жеткіліксіз мөлшері немесе тексеру клапанының немесе сүзгінің бітелуі	Резервуардағы су деңгейін тексеріп, сүзгісі бар тексеру клапанын тазалаңыз
	Сорғының жұмыс деңгелегі тозған немесе бітелген	Жұмыс деңгелегін тазалаңыз немесе жаңасына ауыстырыңыз
	Төмен кернеу	Кернеуді тексеріңіз
Артық қуат	Номиналды шығыннан асып пайдалану	Құбырдағы ысырманы реттеңіз
	Тым үлкен сору тереңдігі	Сору тереңдігін азайтыңыз
	Мойынтіректердің тозуы	Мойынтіректі ауыстырыңыз
Сорғының кенеттен тоқтауы	Сақтандырғыш ақаулы немесе жанып кеткен	Сақтандырғыштардың дұрыс таңдалғанын және оның жарамдылығын тексеріңіз. Қажет болса оны ауыстырыңыз немесе реттеңіз
	Жұмыс деңгелегі кептеліп қалды	Дөңгелектің бітелуін тазалаңыз және оның тұтастығын тексеріңіз
	Статор орамасы жанып кетті	Сорғыны жөндеңіз немесе ауыстырыңыз
	Шамадан тыс жүктеме және термиялық қорғаныс	Қозғалтқыштың температурасы төмендеп, термиялық қорғаныс қалпына келтірілгеннен кейін ақаулықты тексеріп, түзетіңіз
Статор орамасы жанып кетті	Кернеу төмен	
	Су қозғалтқышқа тиді	
	Жұмыс деңгелегі кептеліп қалды Сорғы жиі тоқтайды және қосылады. (іске қосу санының рұқсат етілген мәндерінен асып кету)	Ақаулықты тексеріңіз және түзетіңіз, сорғыны жөндеңіз немесе ауыстырыңыз
	Сорғы шамадан тыс жүктелген	

KZ | Өндіруші және импорттаушы: «ТССП Дистрибьюшн» ЖШС, ҚР, Астана қ., Ақжол даңғ., 65 ғим., тел. +7 (7172) 55 44 00, info@alteco.kz. Өнім сапасы бойынша наразылық қабылдайтын мекеме: «ТССП Қазақстан» ЖШС, ҚР, Астана қ., Ақжол даңғ., 65 ғим., тел. +7 (7172) 55 44 00. Қытайда жасалған

Изготовитель и импортер: ТОО «ТССП Дистрибьюшн», РК, г. Астана, просп. пр. Ақжол, зд. 65, тел. +7 (7172) 55 44 00, info@alteco.kz. Организация, принимающая претензии по качеству продукции: ТОО «ТССП Казахстан», РК, г. Астана, просп. пр. Ақжол, зд. 65, тел. +7 (7172) 55 44 00

RU | Импортер и организация, принимающая претензии по качеству продукции: ООО «Северный Альянс», РФ, 630020, Новосибирская область, г. Новосибирск, ул. Тамбовская, 41., тел. +7 967 085 46 24, info@altecopt.ru. Сделано в Китае

UZ | Import qiluvchi va mahsulot sifati bo'yicha da'volarni qabul qiluvchi tashkilot: «TSSP» ХК МСНЖ, O'zbekiston, Toshkent, Bilimdon ko'chasi 12a - uy, tel. +998 90 830 22 60, info@alteco.uz. Xitoyda ishlab chiqarilgan

Дата приема	_____	Заполняется сервисным центром	<b>Отрывной талон</b>	
Дата выдачи	_____		Изделие _____ Серийный номер _____	
Особые отметки	_____		Дата продажи _____	
	_____		Дата приема _____	
	_____		Дата выдачи _____	
		Покупатель _____		

Дата приема	_____	Заполняется сервисным центром	<b>Отрывной талон</b>	
Дата выдачи	_____		Изделие _____ Серийный номер _____	
Особые отметки	_____		Дата продажи _____	
	_____		Дата приема _____	
	_____		Дата выдачи _____	
		Покупатель _____		

Дата приема	_____	Заполняется сервисным центром	<b>Отрывной талон</b>	
Дата выдачи	_____		Изделие _____ Серийный номер _____	
Особые отметки	_____		Дата продажи _____	
	_____		Дата приема _____	
	_____		Дата выдачи _____	
		Покупатель _____		





Производитель оставляет за собой право на внесение изменений в конструкцию, дизайн и комплектацию изделий.

Өндіруші өнімнің конструкциясына, дизайнына және конфигурациясына өзгерістер енгізу құқығын өзіне қалдырады.

Ishlab chiqaruvchi mahsulotlarning dizayni, dizayni va konfiguratsiyasiga o'zgartirishlar kiritish huquqini o'zida saqlab qoladi.

Өндүрүүчү продукциянын конструкциясына, дизайнына жана комплектине өзгөртүүлөрдү киргизүү укугун өзүнө калтырат.

